

令和元年度和裁士技能検定(1級) 学科試験解答

実施日: 令和2年3月8日
所用時間: 90分

1. 次の着装に関する説明文の中で、正しいものには○、誤っているものには×を()の中に記入しなさい。(配点5点)

- ① (×) 女物和服の礼装用の帯には、染物が適している。
② (×) 鯨小紋の着物は、紋を付けても略礼装にはならない。
③ (×) 女物の羽織・道行コートは、室内では着用しない。
④ (○) 色無地の一ッ紋付は、帯を替えれば、慶弔ともに使用できる。
⑤ (○) 男子正式礼装は、慶弔ともに同じであるが、祝儀には扇子を持つ。

2. 次の紋の名称を下記の語群から選び()の中に記入しなさい。(配点10点)
また、よみ仮名を()の中に記入しなさい。



(五七の桐) (片喰) (違い鷹の羽) (橘) (梅鉢)
《ごしちのきり》《かたばみ》《ちがいたかのは》《たちばな》《うめばち》

- ・剣片喰 ・九曜星 ・五三の桐 ・木瓜 ・橘
・梅鉢 ・違い鷹の羽 ・片喰 ・蔦 ・五七の桐

3. 下の表は和服の紋下りを記したものです。表を完成させなさい。《※釦尺でもcmでもよい》(配点5点)

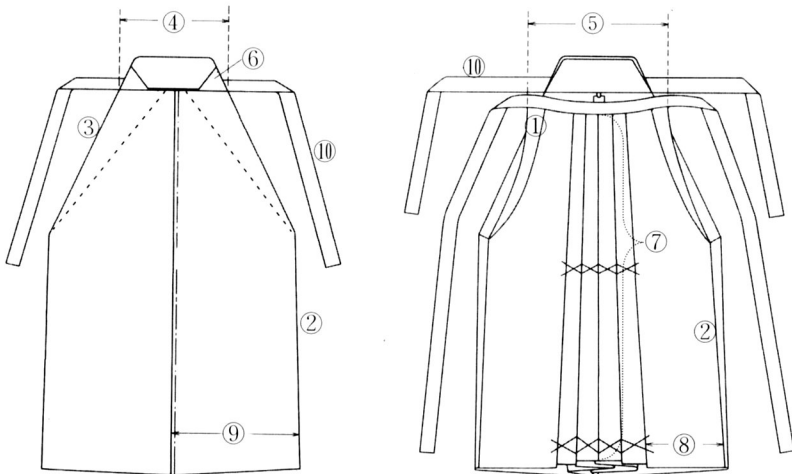
Table with 4 columns: 紋下り, 本身, 四ッ身, 一ッ身. Rows include 背紋下り, 袖紋下り, 抱き紋下り.

4. 次の説明文の()の中に、適当な語句を記入しなさい。《※釦尺でもcmでもよい》(配点5点)

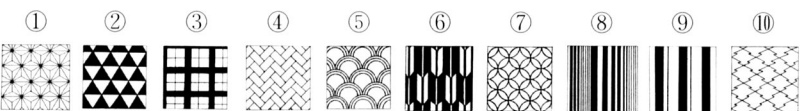
- ① 名古屋帯の太鼓の柄は、垂先から柄の中心まで(1尺8寸/68.2cm)にする。
② 男袴の前紐の丈は、胴まわりの(3.5~4倍)が標準である。
③ 丸帯の帯丈は(4m20cm/1丈1尺)くらいである。
④ 女物着物の身丈は(身長)と同寸である。
⑤ 女物着尺で、掛衿を2本取りする場合、(50cm/1尺3寸2分)余分にあれば出来る。

5. 男物袴袴(馬乗袴)を前から見た場合と、後ろから見た場合の完成図を描き、下記部分がよくわかるよう、それぞれ所定の位置に記号を入れなさい。(配点 図10点/名称10点)

- ① 笹ひだ ② 相引 ③ 投げ ④ 後腰幅 ⑤ 前腰幅
⑥ 付菱 ⑦ 紐下 ⑧ 前脇幅 ⑨ 後幅 ⑩ 後紐

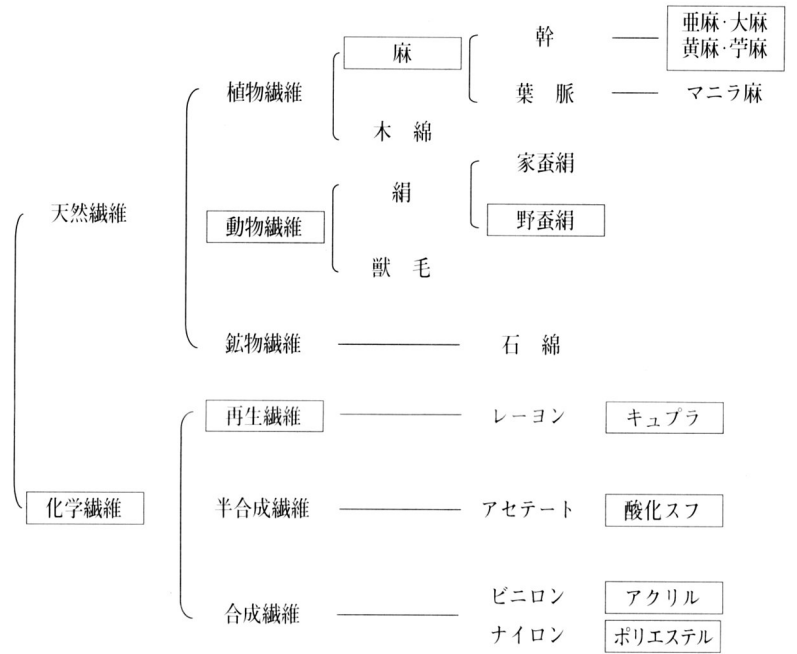


6. 下記の模様の中で語句が正しいものには○を、誤っているものには×を()の中に記入しなさい。(配点10点)

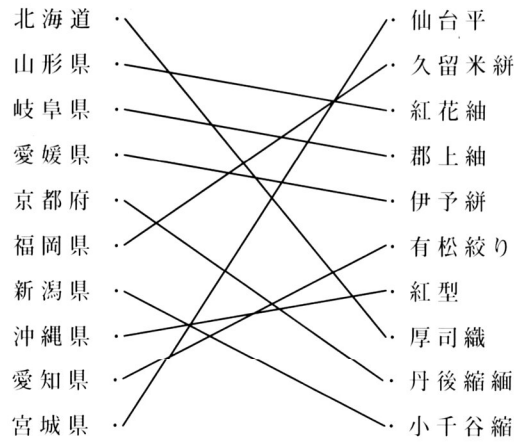


麻の葉 市松模様 翁格子 紗綾形 亀甲 矢絰 鱗 滝縞 大名縞 松皮菱
(○)(×)(○)(×)(×)(○)(×)(○)(×)(○)

7. 下の表は繊維の分類を示したものです。表を完成させなさい。(配点10点)



8. 下記の織物の産地を線で結びなさい。(配点10点)



9. 次の5問について、各部分を寸法に応じ配分し、その名称をよく分かるように記入して裁断図を書きなさい。(裁ち切は実線・折り山等は点線で記入) (配点各問5点)

① 並幅物1.2m(3丈2尺)の反物で、一ッ紋付本裁女物長着を下記指定寸法で追い裁ちにしたい。
裁断図および各部の寸法と名称、紋の位置を記入しなさい。
身丈背より出来上がり163cm(4尺3寸)・袖丈出来上がり49.2cm(1尺3寸)
繰越2cm(5分)・裄下(衿下)出来上がり81.5cm(2尺1寸5分)・他は標準寸法とする。

Table with dimensions for garment parts: 後袖, 前袖, 後身頃, 上前身頃, 後身頃, 下前身頃, 衿, 地衿, 前衿, 後衿.

(注) 袖の前後、上前身頃、上前衿、上前衿、上前衿裾などの位置を明記すること。

② 並幅物1.0.2m(2丈7尺)の反物で、男物行燈袴を作りたい。その裁断図を記入しなさい。

Table with dimensions for hakama parts: 後脇布, 後脇布, 後奥布, 後奥布, 前脇布, 前奥布, 前奥布, 前脇布, 前中布, 前紐, 後紐, 後腰布, 前腰布.

③ 並幅物1.5.2m(4丈)の反物で、四ッ身長着(共裾)と羽織を裁ちたい。その裁断図を記入しなさい。

Table with dimensions for garment parts: 長着袖, 長着袖, 羽織袖, 羽織袖, 裾返し, 前身頃, 後身頃, 長着裾返し, 後身頃, 前身頃, 裾返し, 後身頃, 前身頃, 衿, 裾, 衿, 裾.

④ 並幅物1.1.8m(3丈1尺2寸)の反物で、留袖用比翼を作りたい。その裁断図を記入しなさい。ただし、袖は口・振とし、衿裏共布とする。

Table with dimensions for garment parts: 裾, 裾, 裾, 裾, 衿, 地衿, 共衿, 振, 振, 残布, 振, 振, 振.

⑤ 大幅物6m(1丈5尺8寸)の反物で、女物長着を作りたい。その裁断図を記入しなさい。

Table with dimensions for garment parts: 袖, 袖, 身頃, 共衿, 地衿, 衿, 衿.